



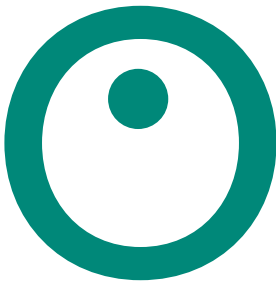
Travel Sax

Bedienungsanleitung

Lesen Sie bitte diese Bedienungsanleitung sorgfältig durch, bevor Sie Ihr Travelsax benutzen, und wahren Sie diese für zukünftige Referenz auf.

 odiseimusic

www.odiseimusic.com



WICHTIGE INFORMATION

Dieses Produkt verwendet aufladbare Batterien. Stecken Sie ihren Travelsax NICHT in ein anderes Netzstecker oder Adapter, es sei denn Ihr Netzstecker ist durch Odisei Music konkret empfohlen.

Dieses Produkt sollte nur mit den beigeestellten Komponenten benutzt werden. Im Falle einer nicht offiziellen Komponente, achten Sie bitte auf die Übereinstimmung der Spezifizierungen.

WICHTIG: Versuchen Sie nicht Ihr Travel Sax zu öffnen oder auseinander zu bauen. Für jede Art von technischem Problem, kontaktieren Sie bitte Odisei music für weitere Information.

TECHNISCHE ÄNDERUNGEN VORBEHALTEN:

Die in dieser Bedienungsanleitung enthaltene Information ist zu dem Zeitpunkt des Drucks richtig. Odisei Music behält es sich vor, ohne Ankündigung oder Pflicht die bereits existierenden Geräte zu aktualisieren, Änderungen in den Spezifizierungen vorzunehmen.

Dieses Produkt enthält einen Verstärker, Kopfhörer oder Lautsprecher, dadurch kann es zu Lautstärken kommen, die permanente Verletzungen in Ihren Gehör verursachen könnten. Benutzen sie es NICHT für einen langen Zeitraum in einer hohen oder unangenehmen Lautstärke. Sollten Sie spüren einer Verletzung in Ihrem Gehör spüren, sollte Sie einen Arzt besuchen.

WICHTIG: Je lauter, desto schneller kann es zu Verletzungen im Gehör kommen.

UMWELT:

Odisei Music strebt an Produkte zu produzieren, die sicher für den Nutzer und umweltschonend sind. Wir sind uns sicher, dass unsere Produkte und Produktionsmethoden diese Ziele erfüllen.

Um den Buchstaben des Gesetzes zu entsprechen, möchten wir Sie bitten, Folgendes zu beachten:

Dieses Produkt wird als **Elektronisches / Funkgerät klassifiziert**

Hinweis zu Batterie/Akku

Dieses Produkt enthält eine **Li-Po Batterie**.

Hinweis zur Entsorgung

Sollte dieses Produkt nicht mehr reparabel oder zum Ende seiner Funktionstätigkeit gekommen sein, halten Sie sich bitte an die lokalen, und bundesweiten Vorschriften in Bezug auf die Entsorgung von Produkten mit Blei, Batterien, Plastik etc. Wenn Ihr Händler Ihnen nicht helfen kann, kontaktieren Sie bitte Odisei Music.

WO FINDEN SIE DIE SERIENNUMMER?:

Die Seriennummer finden Sie am Gehäuse des Instrumentes unter den unteren Tasten.

VORSICHTSMAßNAHMEN

LESEN SIE DIES BITTE SORGFÄLTIG DURCH BEVOR SIE WEITERLESEN

* Waren Sie diese Vorsichtsmaßnahmen für zukünftige Referenz auf.



ACHTUNG!

Befolgen Sie immer die nachstehend aufgeführten grundlegenden Vorsichtsmaßnahmen, um die Gefahr schwerer oder sogar tödlicher Verletzungen durch Stromschläge, Kurzschlüsse, Beschädigungen, Feuer oder andere Gefahren zu vermeiden. Diese Vorsichtsmaßnahmen umfassen, ohne darauf beschränkt zu sein, folgendes:

- Öffnen Sie das Instrument nicht und versuchen Sie nicht die internen Teile zu zerlegen oder auf irgendeine Weise zu verändern. Das Instrument enthält keine vom Benutzer zu wartenden Teile. Sollte eine Fehlfunktion auftreten, stellen Sie die Verwendung sofort ein und lassen Sie sie von qualifiziertem Odisei Music-Servicepersonal überprüfen.
- Setzen Sie das Instrument keinem Regen aus, verwenden Sie es nicht in der Nähe von Wasser oder unter feuchten oder nassen Bedingungen und stellen Sie keine Behälter darauf, auf denen Flüssigkeiten enthalten sind, die in Öffnungen fließen könnten.
- Verwenden Sie nur den angegebenen Adapter (PA-3B oder einen von Odisei Music empfohlenen gleichwertigen Adapter). Die Verwendung des falschen Adapters kann zur Beschädigung des Instruments oder zu einer Überhitzung führen.
- Ziehen Sie immer den Netzstecker aus der Steckdose, bevor Sie das Gerät reinigen. Stecken oder ziehen Sie niemals einen Netzstecker mit nassen Händen raus.
- Überprüfen Sie den Netzstecker regelmäßig und entfernen Sie Schmutz und Staub, die sich möglicherweise darauf angesammelt haben. que pueda acumularse en este.
- Dieses Produkt immer außerhalb der Reichweite von Kindern aufbewahren. Es ist kein Spielzeug.



VORSICHT

Befolgen Sie stets die nachstehend aufgeführten grundlegenden Vorsichtsmaßnahmen, um Verletzungen oder Schäden am Instrument oder an anderen Gegenständen zu vermeiden. Diese Vorsichtsmaßnahmen umfassen, ohne darauf beschränkt zu sein, folgendes:

- Stellen Sie das Ladekabel nicht in der Nähe von Wärmequellen wie Heizkörpern oder Heizkörpern auf und biegen oder beschädigen Sie das Kabel nicht übermäßig. Stellen Sie keine schweren Gegenstände darauf und stellen Sie es nicht so auf, dass jemand darauf treten oder darüber stolpern kann.
- Fassen Sie das Ladegerät immer am Stecker und nicht am Kabel an, wenn Sie es aus dem Instrument oder einer Steckdose ziehen.
- Setzen Sie das Instrument nicht übermäßigem Staub, Vibrationen oder extremer

Kälte oder Hitze aus (z. B. bei direkter Sonneneinstrahlung, in der Nähe einer Heizung oder im Auto während des Tages), um die Möglichkeit einer Beschädigung der internen Komponenten zu vermeiden.

- Stellen Sie das Instrument nicht an einem instabilen Ort auf, an dem es versehentlich umfallen könnte.
- Entfernen Sie alle angeschlossenen Adapter und anderen Kabel, bevor Sie das Instrument bewegen.
- Verwenden Sie zum Reinigen des Instruments das mitgelieferte Odisei Music-Tuch oder ein weiches und trockenes Tuch. Verwenden Sie keine Farbverdünner, Lösungsmittel, Reinigungsflüssigkeiten oder chemisch imprägnierte Wischtücher. Stellen Sie auch keine Gegenstände aus Vinyl oder Kunststoff auf das Instrument, da dies die Tastatur verfärben könnte.
- Stützen Sie Ihr Gewicht nicht ab und legen Sie keine schweren Gegenstände auf das Instrument. Üben Sie keine übermäßige Kraft auf die Tasten, Schalter oder Anschlüsse aus.
- Betreiben Sie das Instrument nicht über einen längeren Zeitraum mit hoher oder unangenehmer Lautstärke, da dies zu dauerhaftem Hörverlust führen kann. Bei Hörverlust oder Ohrensausen einen Arzt besuchen.
- Schalten Sie das Gerät immer aus, wenn Sie es nicht benutzen.
- Ihr Travel Sax darf keinem Wasser (Tropfen oder Spritzen) ausgesetzt werden und es dürfen keine mit Flüssigkeiten gefüllten Gegenstände, wie z. B. Vasen, auf das Gerät gestellt werden.
- Travel Sax nicht unter sehr geringem Luftdruck nutzen.

Odisei Music kann nicht für Schäden verantwortlich gemacht werden, die durch unsachgemäßen Gebrauch oder durch Änderungen am Instrument oder durch Datenverlust oder -vernichtung verursacht wurden.

UE SIMPLIFIED DECLARATION OF CONFORMITY

Hereby, **Odisei Music** declares that the radio equipment type TravelSax Model TS-01 is in compliance with **Directive 2014/53/EU** & **Directive 2011/65/EU**. The full text of the EU declaration of conformity is available at the following internet address:
www.odiseimusic.com/get-started

Inhalt

8	Eigenschaften
10	Packliste
11	Loslegen
14	Instandhaltung
15	Fehlerbehebung
16	Dimensiononen
17	Spezifikationen
18	Kontakt
19	Garantiebedingungen

TRAVEL SAX

Diese Bedienungsanleitung soll Ihnen einen kurzen Überblick und die notwendigen Informationen zum Travel Sax - dem kleinsten und leichtesten elektronischen Saxophon der Welt - geben!

Das Travel Sax setzt neue Maßstäbe in Bezug auf Leistung und Spielbarkeit der Wind-MIDI-Steuerung.

Dieser kleine MIDI-Controller funktioniert mit Ihrem Smartphone und Ihrem PC.

Es verwendet ein Standard-Saxophonmundstück und die Position der Tasten sowie der Druck, der zum Spielen erforderlich ist, ahmen ein herkömmliches Saxophon nach. Von nun an können Sie jederzeit und überall üben, ohne andere zu stören. So können Sie Ihre Saxophonfähigkeiten viel schneller verbessern.

Sie haben auch Zugang zu unserer kostenlosen Travel Sax App, die im Apple Store und im Google Store erhältlich ist. Mit der App können Sie schneller und einfacher üben und lernen.

Eigenschaften

Travel Sax ist das kleinste und leichteste elektronische Saxophon der Welt! Was macht es zum besten elektronischen Saxophon auf dem Markt?

DESIGN

Ein realistisches elektronisches Saxophon mit unglaublicher Spielbarkeit und ausdrucksstarker Kontrolle.

Es hat 20 Tasten und alle wurden entwickelt, um die Position und den Druck eines Standard-Saxophons zu emulieren, damit es beim Spielen so angenehm wie möglich ist.

KONEKTIVITÄT

Sie können Ihr Travel Sax über eine Bluetooth- oder USB-Verbindung mit einem Computer oder einem Smartphone verbinden. Leise spielen ist auch möglich, wenn Sie Ihre Headsets an das Smartphone oder den PC anschließen.

TRAVEL SAX APP

Mit der Travel Sax-App können Sie verschiedene Saxophonsounds abspielen, indem Sie einfach von einem zum anderen wischen. Sie können auch mit verschiedenen Soundeffekten spielen, u.a. Reverb, Delay, Key Sounds und Humanization.

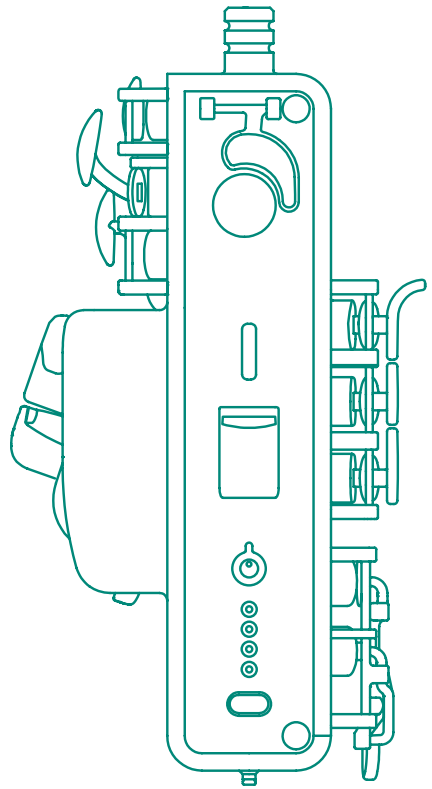
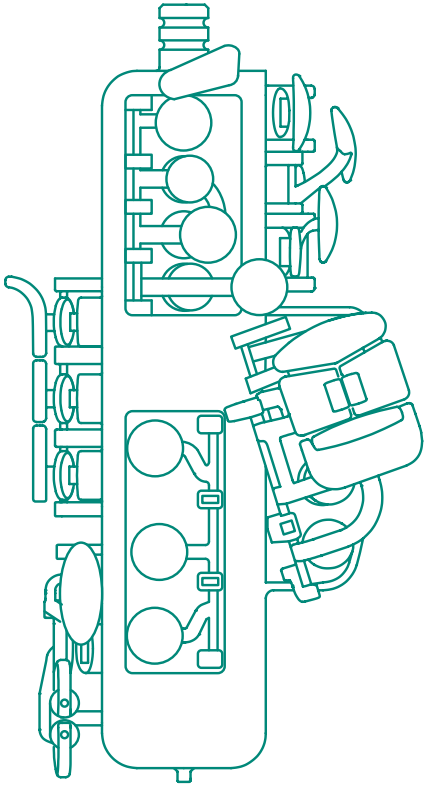
MUNDSTÜCK ADAPTER

Travel Sax wurde für die Verwendung mit einem Standard-Alto-Mundstück entwickelt, enthält jedoch drei verschiedene Adapter, sodass Sie es auch mit Ihrem eigenen Sopran-, Tenor- oder sogar Baritonsaxophon-Mundstück spielen können.

AUSDRUCKSKRAFT

Der hochauflösende Windsensor erzielt eine präzise Atemreaktion für eine gleichmäßige, natürliche Geschwindigkeits- / Lautstärkenregelung.





Verpackungsliste

Vergewissern Sie sich nach dem Öffnen der Travel Sax-Verpackung, dass alle unten aufgeführten Teile enthalten sind.

Travel Sax case

Eine stabile Hülle, das Ihr Reisesaxophon vollständig schützt und Ihr gesamtes Zubehör sicher aufbewahrt.

Travel Sax

Ein voll funktionsfähiges und spielbares elektronisches Saxophon, mit dem Sie jederzeit und überall spielen können.

Alto Mundstück

Ein Odisei Musik Alto-Mundstück mit dem Blatt eingeschlossen. Dieses normale Mundstück kann ohne Adapter verwendet werden.

x3 Mundstückadapter

Drei Mundstückadapter für jede Art von Saxophonmundstück (Bariton, Tenor und Sopran).

Cable USB-C

Lassen Sie Ihren Travel Sax nicht mit Ihrem Ladegerät die Batterie ausgehen. Mit diesem USB-C-Kabel können Sie Ihr Saxophon ohne Latenz spielen, indem Sie es direkt an Ihr Smartphone anschließen.

Mikrofasertuch

Denken Sie daran, Ihr Travel Sax immer sauber zu halten, indem Sie Staub und Speichel nach und vor dem Spielen entfernen.

Kordelzugbeutel

Bewahren Sie das gesamte Zubehör in diese Kordelzugbeutel auf.



Loslegen

Hier können Sie eine kurze Zusammenfassung für die ersten Schritte mit Ihrem Travel Sax und für die Konfiguration finden.

Sie können alle getting started Videos auf unserer Webseite finden:

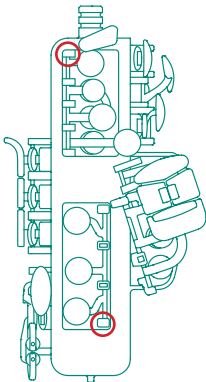
www.odiseimusic.com/get-started oder scannen Sie den QR-Code mit Ihrem Smartphone.

1. Travel Sax app

Laden Sie sich jetzt die Travel Sax App auf dem App Store oder Google Play runter.



2. Nehmen Sie Ihr Travel Sax



Um Ihr Travel Sax von dem Case rauszunehmen, nehmen Sie es bei den key pillars, wie auf dem Foto zu sehen ist.



3. Power EIN/AUS



Schalten Sie Ihr Travel Sax ein, indem Sie einmal auf den Ein- / Ausschalter drücken.
Zum Ausschalten die Taste zweimal drücken.

1-mal drücken - Einschalten

2-mal drücken - Ausschalten

4. Bluetooth-Verbindung



Travel Sax Bluetooth ist immer AN. Um es mit der App zu verbinden, drücken Sie auf das Bluetooth-Symbol auf der Startseite und drücken Sie dann auf „Travel Sax“, um beide Geräte zu verbinden.

5. Mundstückpositionierung



Schieben Sie das Blatt Ihres Mundstücks ein wenig nach unten, um die Spielbarkeit des Travel Sax zu verbessern und Blaseräusche zu vermeiden.

Um die Platzierung zu erleichtern, empfehlen wir etwas lubricant oder Öl in den O-Ringen des Travel Sax zu nutzen.



6. Mundstückadapter (wahlweise)



Passen Sie Ihr Mundstück an den Adapter an, falls Sie kein Alto-Mundstück verwenden. Schließen Sie das Travel Sax an, indem Sie es drehen, bis Sie ein Klicken hören. Befestigen Sie Ihr Mundstück, indem Sie es drehen.

7. Nutzung der Travel Sax App



Swipen Sie auf der Startseite der App nach links oder rechts, um das gewünschte Saxophon auszuwählen. Sie können einige Effekte verwenden, um Ihre Spielbarkeit realistischer zu machen!

8. Wie laden Sie Ihr Travel Sax auf?



Um Ihr Travel Sax aufzuladen, verbinden Sie Ihr USB-C Kabel mit der Öffnung unter dem Power Knopf. Vergewissern Sie sich, dass die LEDs blinken damit es richtig geladen wird.



Instandhaltung

Wir haben das Travel Sax so konstruiert, dass es langlebig und benutzerfreundlich ist. Durch regelmäßige Reinigung und Wartung bleibt es jedoch in gutem Zustand. Es gibt Ihnen auch die bestmögliche Erfahrung beim Spielen.

- Nehmen Sie nach dem Spielen das Mundstück ab und blasen Sie direkt in Ihr Travel Sax ohne das Mundstück, um den gesamten Speichel zu entfernen, der nicht von innen entfernt wurde.
- Bei Nichtgebrauch das Mundstück und das Saxophonblatt trocken und sauber halten. Für eine bessere Reinigung etwas Wasser und dann ein Tuch zum Trocknen verwenden.
- Stellen Sie sicher, dass sowohl Adapter als auch Travel Sax-Verbindung nach dem Spielen vollständig sauber sind.
- Reinigen Sie zur besseren Hygiene immer den Speichel in der Innenseite des Blasrohrs des Travel Sax mit einem Reinigungstuch. Denken Sie auch daran, den Boden des Travel Sax zu reinigen, wo der Speichel austritt.
- Entfernen Sie den Staub vorsichtig mit dem Mikrofasertuch von Odisei Music vom Reisesaxophon.
- Vermeiden Sie den direkten Kontakt mit Wasser



Sie können das Video unter folgendem Link finden oder scannen Sie einfach den QR-Code mit Ihrem Smartphone: www.odiseimusic.com/get-started

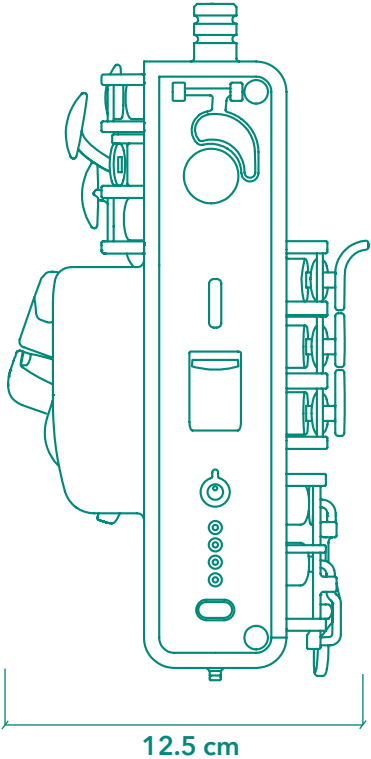
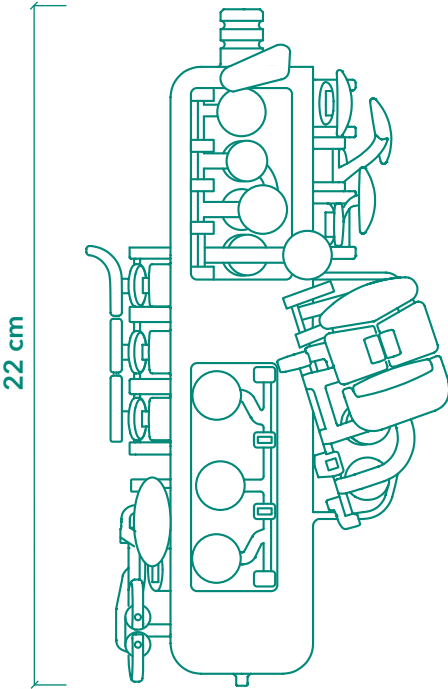
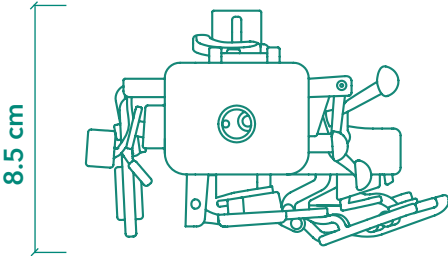


Fehlerbehebung

Problem	Ursache & Korrektur
Keine Energie	<ul style="list-style-type: none">• Dem Travel Sax ging die Batterie aus.• Stecken Sie das Netzkabel ein.• Prüfen Sie, ob der Strom ausgefallen ist.• Überprüfen Sie den Zustand, indem Sie andere elektronische Geräte bedienen.
Kein Sound	<ul style="list-style-type: none">• Travel Sax ist mit keinem Gerät verbunden. Stecken Sie das USB-Kabel in ein Gerät oder verbinden Sie es über Bluetooth und der App.• Die Lautstärke des Geräts oder Ihres Smart-Geräts ist auf Minimum eingestellt.• Überprüfen und regeln Sie die Lautstärke des Lautsprechers oder des Geräts.
Bluetooth- verbindung funktioniert nicht richtig	<ul style="list-style-type: none">• Schalten Sie Bluetooth auf Ihrem Bluetooth-Gerät aus und wieder ein und versuchen Sie es dann erneut.• Stellen Sie sicher, dass Ihr Bluetooth-Gerät eingeschaltet ist.• Entfernen alte Verbindung des Bluetooth-Geräts und des Travel Sax.• Stellen Sie sicher, dass der Abstand zwischen beiden Geräten weniger als 6m beträgt.
Die App funktioniert nicht wie erwartet	<ul style="list-style-type: none">• Tritt beim Zugriff auf die App ein Fehler auf?• Stellen Sie sicher, dass Ihr Mobiles Gerät mit der App kompatibel ist.• Stellen Sie sicher, dass die App die neueste Version ist.
Der Ton hat Verzögerung	<ul style="list-style-type: none">• Stellen Sie sicher, dass Sie nicht 2 Bluetooth Verbindungen auf einmal haben. (z.B. Travel Sax zu einem mobilen Gerät und Ihr mobiles Gerät zu drahtlosen Kopfhörern)• 2 gleichzeitige Verbindungen steigern die Latenz. Deswegen wird Ihr Ton eine sehr große Verzögerung haben. Für eine bessere Funktionsweise empfehlen nur 1 gleichzeitige Bluetooth-Verbindung.



Dimensiononen



Spezifikationen

Dimensionen

22 x 12.5 x 8.5 cm

Model

TS-01

Gewicht

225 g.

Hardware Version

v1.0

Energieverbrauch

1A

Software Version

v1.0

Betriebstemperatur

10 °C to 36 °C

Betriebsfeuchtigkeit

20% to 80%

Chemische Zusammensetzung

PA12 (polyamid)

Bluetooth module

2.4GHZ Bluetooth transceiver

TX Max Power: 4 dBm

Lithium Battery

800mAH Li-Po Battery

Input Voltage: 5V (USB Type C)



Kontakt

GRUNDINFORMATION

1. Marke

 odiseimusic

2. Datum der Veröffentlichung der Bedienungsanleitung:

02 Juni 2019

Für Details oder Fragen zur Verwendung des Produkts, zur technischen Fehlerbehebung oder zur Garantie, wenden Sie sich bitte an:

ODISEI MUSIC S.L

Camí de Can Ametller, 20, Sant Cugat del Vallés, 08195, España

Telf: +34 930 250 860

info@odiseimusic.com

www.odiseimusic.com



Garantiebedingungen

RÜCKGABERECHT

Der Kunde hat bis 14 Tage nach dem Kauf des Travel Sax Recht auf Rückgabe und die Rückerstattung des Kaufpreises. Das Produkt muss sich in dem Originalzustand befinden, damit eine Rückerstattung möglich ist. Rückversandskosten sind vom Kunden zu zahlen.

GARANTIE

OdiseiMusic gewährt auf das mitgelieferte Hardware-Produkt und Zubehör eine Garantie von zwei Jahren nach Kaufdatum gegen Material- und Verarbeitungsfehler. Sofern nichts anderes nachgewiesen ist, wird davon ausgegangen, dass die innerhalb eines Zeitraums von sechs Monaten nach Lieferung der Ware festgestellten Konformitätsverstöße bereits zu diesem Zeitpunkt vorlagen.

Die Garantie deckt bei folgenden Fällen die Reparaturkosten nicht:

- Missbrauch von Travel Sax, unter extremen Bedingungen, wie als auch Fehlbedienung.
- Unsachgemäßer Umgang mit dem Produkt.
- Normale Abnutzung oder Beschädigung durch Unfall oder Missbrauch.
- Fehlfunktion durch Verwendung von nicht durch OdiseiMusic autorisiertem Zubehör.

KONTAKT INFORMATION

Im Falle der Anforderung einer Rücksendung oder eines Austauschs, sofern dies durch die Garantie gedeckt wird, bitte die unten stehenden Kontaktinformationen nutzen.

Hersteller: Odisei Music

Mail: info@odiseimusic.com

Versandadresse: Cami de Can Ametller, 20, Sant Cugat del Valles, 08195, Spain

Telefonnummer: +34 930 250 860





odiseimusic®

© 2019 Odisei Music S.L. All rights reserved. Travel Sax and the Odisei Music logo are registered trademarks of Odisei Music in the UE and registered in other many countries. Travel Sax is a trademark of Odisei Music. The Bluetooth® word mark and logos are owned by the Bluetooth SIG, Inc. and any use of such marks by Odisei Music are under license. Design and specifications subject to change without notice. The Travel Sax may not be authorised for use in some countries.

CE IC

FC 